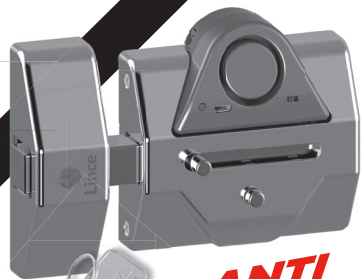




**MANUAL DE INSTALACIÓN**  
**GUIDE DE MONTAGE**  
**INSTALLATION MANUAL**



**ANTI**  
IMPRESIÓN  
BUMPING  
GANZUADO  
ROTURA  
EXTRACCIÓN  
TALADRO

# Cerrojo **7930RSA**

REFORZADO  
con ALARMA



**ALARMA**  
DETECCIÓN  
ANTICIPADA



SENSOR  
ALARMA



ANTI  
IMPRESIÓN



ANTI  
BUMPING



ANTI-  
GANZUÁ



ANTI-  
TALADRO



ANTI-GIRO  
EXTRACCIÓN



LLAVE XL



UNIKEY



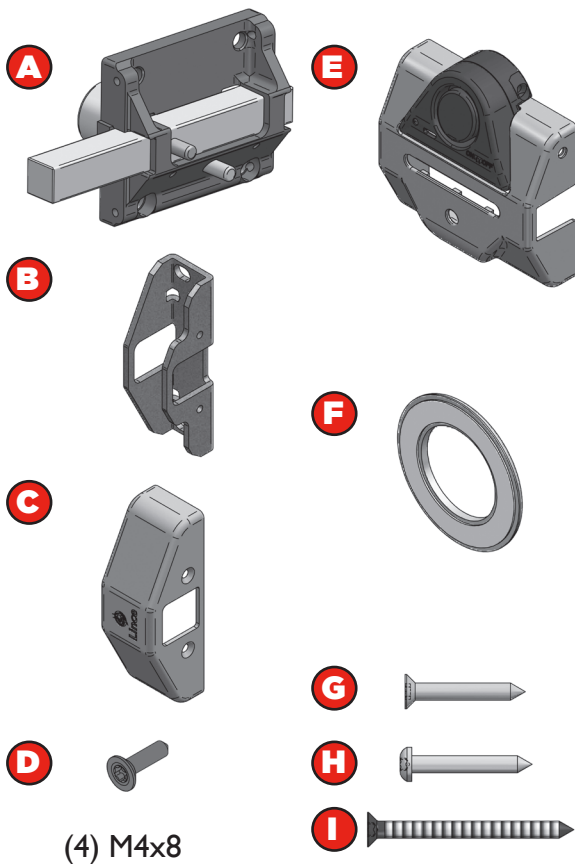
**Lince**  
[www.lince.com](http://www.lince.com)



## Despiece cerrojo

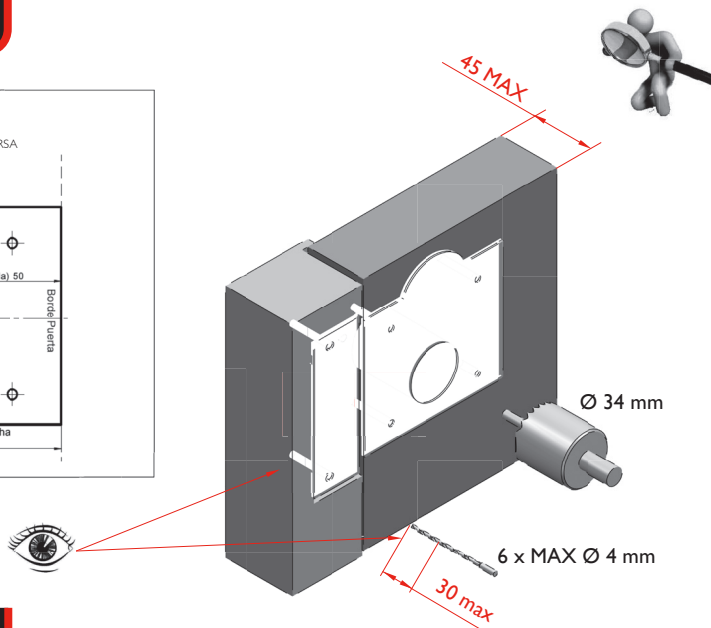
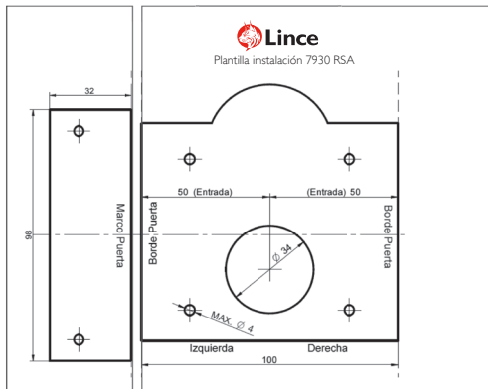
Pièces du verrou

Lock parts breakdown

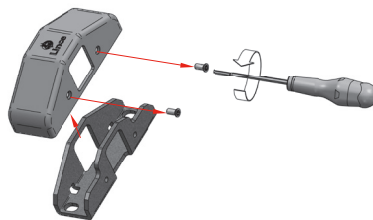
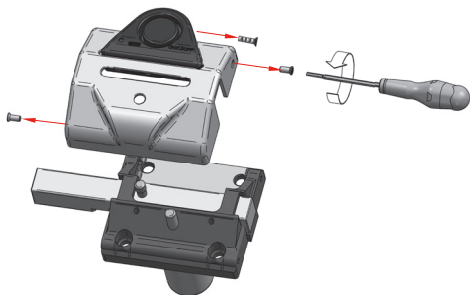


- A** Cerrojo  
Verrou  
Lock
- B** Cerrador  
Gâche  
Strike
- C** Carcasa Cerrador  
Boîtier Gâche  
Strike Case
- D** Tornillo M4x8 (4) TX10  
Vis M4x8 (4) TX10  
Screw M4x8 (4) TX10
- E** Carcasa Cerrojo  
Boîtier Verrou  
Lock Case
- F** Embellecedor  
Enjoliveur  
Trim Ring
- G** Tirafondo 5x35 (4) TX25  
Vis 5x35 (4) TX25  
Lag screw 5x35 (4) TX25
- H** Tirafondo 5x35 (4) TX25  
Vis 5x35 (4) TX25  
Lag screw 5x35 (4) TX25
- I** Tirafondo 5x60 (4) TX25  
Vis 5x60 (4) TX25  
Lag screw 5x60 (4) TX25

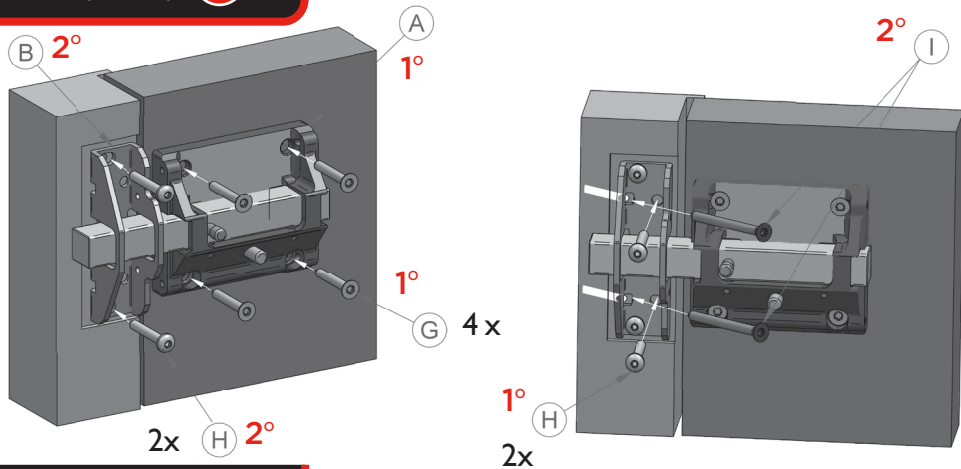
Paso / Étape / Step **1**



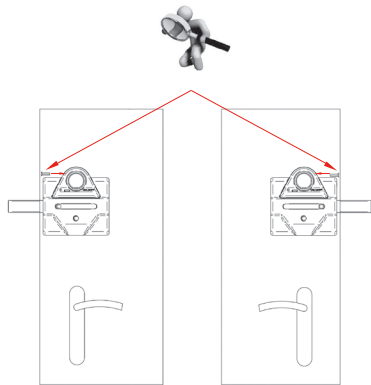
Paso / Étape / Step **2**



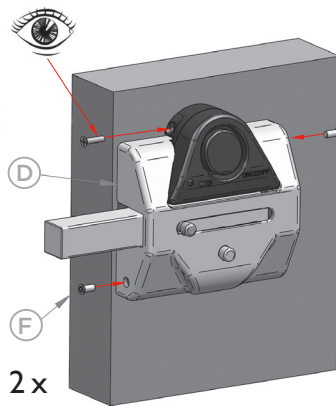
**Paso / Étape / Step 3**



**Paso / Étape / Step 4**

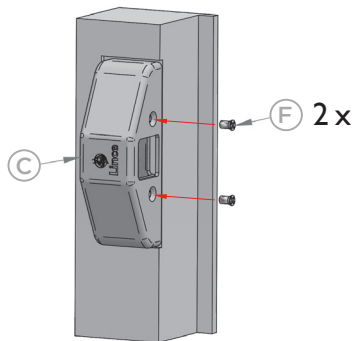


**Izquierda / Gauche / Left Derecha / Droite / Right**

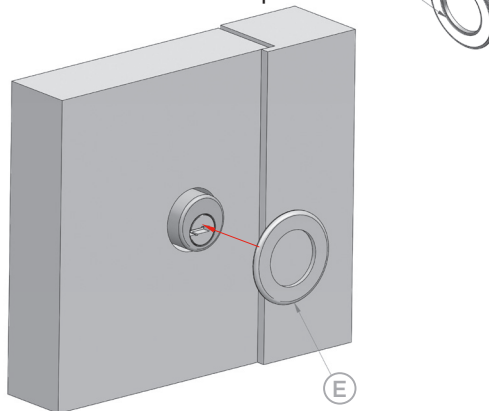


**2x**

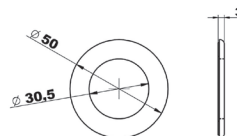
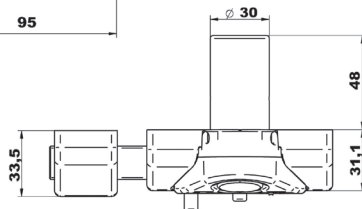
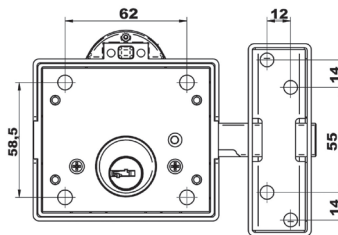
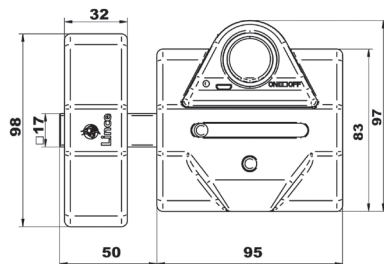
Paso / Étape / Step **5**



Quitar la protección del adhesivo  
Retirer la protection adhésive  
Remove the adhesive protection



Esquema / Schéma / Scheme  
**7930RSA**

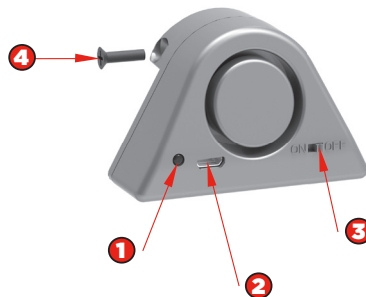


## Descripción de la alarma

Description de l'alarme

Alarm description

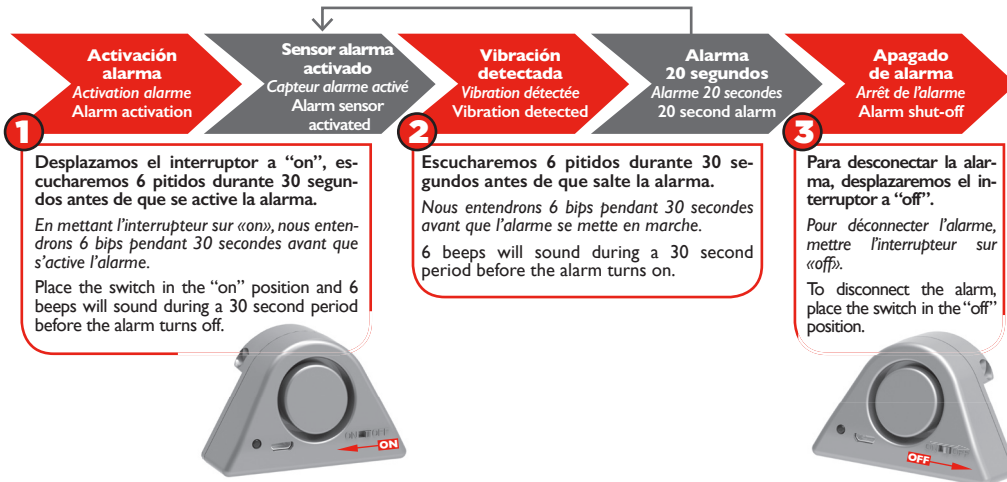
- 1** LED, Indicativo de carga y descarga (verde/rojo)  
*LED, Voyant de chargement et de déchargement (vert/rouge)*  
LED, Charge and discharge indicator (green/red)
- 2** Alimentación externa 5V (conector microUSB)  
*Alimentation externe 5V (connecteur micro USB)*  
External 5V power supply (micro USB connector)
- 3** INTERRUPTOR, encendido y apagado (ON/OFF)  
*INTERRUPTEUR, marche/arrêt (ON/OFF)*  
SWITCH, (ON/OFF)
- 4** MÓDULO ALARMA, tornillo para sujeción al cerrojo (posibilidad de sujeción por ambos lados)  
*MODULE ALARME, vis pour fixation au verrou (fixation possible des deux côtés)*  
ALARM MODULE, fixing screw to the lock (possibility of fixing on both sides)



## Secuencia de la alarma

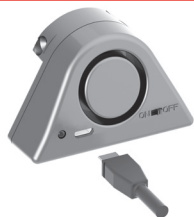
Séquence de l'alarme

Alarm sequence



## Carga de batería

Charge de la batterie  
Battery charge



### REQUISITOS Y MODO PARA REALIZAR LA CARGA DE LA BATERÍA A TRAVÉS DE USB

El módulo de la alarma contiene una batería recargable. **ATENCIÓN:** debe cargarse completamente en el momento de la instalación del cerrojo.

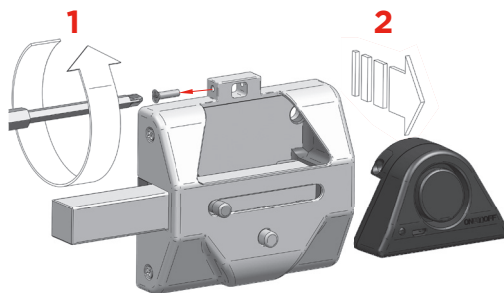
Este módulo de la alarma contiene un puerto micro-USB para su carga. Conectar a la corriente a través de un cable micro-USB estándar (no suministrado) y su cargador de móvil.

También puede cargar la batería conectándolo directamente a una batería externa (powerbank).

Los dos modos de carga anteriores pueden llevarse a cabo con el cerrojo instalado y sin necesidad de manipular el mismo.

Hay otro modo de carga de la batería que implica la extracción del módulo alarma para su carga, igualmente a través del puerto micro-USB, en otro lugar alejado del propio cerrojo. En este caso también es posible la conexión a través de un puerto USB de un PC, ordenador portátil, smart TV...

Si tiene problema con la carga del "módulo alarma" haga la prueba a utilizar otro cable y comprobar si el piloto led rojo parpadea en señal de carga.



### CONDITIONS ET MODE DE CHARGEMENT DE LA BATTERIE AVEC LE PORT USB.

Le module de l'alarme contient une batterie rechargeable. **ATTENTION:** elle doit être complètement chargée lors de l'installation du verrou.

Ce module de l'alarme contient un port micro-USB pour son chargement. Brancher à la prise de courant à l'aide d'un câble micro-USB standard (non fourni) et votre chargeur de téléphone portable.

Vous pouvez également charger la batterie en la branchant directement à une batterie externe (powerbank).

Les deux modes de chargement décrits peuvent être réalisés avec le verrou installé, sans besoin de le manipuler.

Il existe un autre mode de chargement de la batterie qui implique l'extraction du module alarme, également au travers du port micro-USB, dans un lieu éloigné du verrou. Dans ce cas, la connexion est également possible à l'aide d'un port USB d'un PC, ordinateur portable, smart TV...

Si vous avez un problème avec la charge du "module alarme", essayez d'utiliser un autre câble et vérifiez si le LED rouge clignote en signe de charge.

### REQUIREMENTS AND PROCEDURES FOR CHARGING THE BATTERY USING THE USB PORT

The alarm module incorporates a rechargeable battery. **WARNING:** the battery should be fully charged before installing the lock.

This alarm module includes a micro-USB port for charging. Connect the power supply using a standard micro-USB cable (not supplied) and your mobile charger.

You can also charge the battery by connecting it directly to an external battery (powerbank).

The two charge methods mentioned above may be carried out with the lock installed and without needing to carry out any action on the lock.

There is another way to charge the battery by extracting the alarm module. This method also uses the micro-USB port but it allows the charge in another location far away from the lock. In this case, connection is also possible using the USB port of a PC, laptop, smart TV, etc.

If the alarm unit does not charge, try a different cable and adapter and verify if the red-light flickers as a sign of charge.

Una vez conectado se encenderá el indicador led en color rojo (la carga completa de la batería tarda varias horas). Acabada la carga, el indicador led será de color verde y la batería estará dispuesta para ser utilizada.

#### Notas

- ▶ Atención, si hace tiempo que no se ha utilizado la alarma, la batería podría estar descargada.
- ▶ Si planea ausentarse de casa durante un largo periodo de tiempo realice una carga completa previamente.
- ▶ Si la duración de la batería se reduce a la mitad de la duración normal, debería reemplazar el módulo alarma.
- ▶ Evite la exposición a temperaturas extremas, luz solar directa, humedad, arena, polvo o golpes mecánicos.

*Lors de la connexion, un voyant rouge s'allumera (le chargement complet de la batterie nécessite plusieurs heures). Le voyant s'allumera en vert lorsque la batterie sera chargée et prête à être utilisée.*




#### Remarques

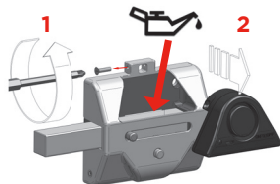
- ▶ Attention, si vous n'avez pas utilisé l'alarme depuis longtemps, la batterie peut être déchargée.
- ▶ Si vous allez vous absenter durant une longue période, réalisez préalablement un chargement complet.
- ▶ Si la durée de la batterie se réduit de moitié par rapport à la durée normale, vous devrez remplacer le module alarme.
- ▶ Évitez l'exposition aux températures extrêmes, à la lumière solaire directe, à l'humidité, au sable, à la poussière et aux coups mécaniques.

Once connected, the red LED indicator light will illuminate (fully charging the battery takes several hours). Once charged, the LED indicator will turn green and the battery will be ready to be used.

#### Notes

- ▶ Warning, if the alarm has not been used for some time, the battery may be discharged.
- ▶ If you plan to be away from home for a long period of time, fully charge the battery before you leave.
- ▶ The alarm module shall be replaced when the battery charge time is reduced to half its normal duration.
- ▶ Avoid exposing the battery to extreme temperatures, direct sunlight, sand, dust or mechanical blows.

LED	ESTADO / ÉTAT / STATE	OBSERVACIONES / OBSERVATIONS / REMARKS
	Rojo fijo / Fixe rouge / Fixed red	Batería baja / Batterie faible / Low battery
	Rojo intermitente / Rouge clignotant / Flashing red	Batería baja, cargando / Batterie faible, en charge / Low battery, charging
	Verde fijo / Fixe vert / Fixed green	Batería 100% cargada / Batterie chargée à 100% / 100% charged battery



#### MANTENIMIENTO ANUAL DEL CERROJO

MAINTENANCE ANNUELLE DU VERROU

ANNUAL MAINTENANCE OF THE DEADLOCK