

BH-7

Barbacoa Calientaplatos Redonda.



FICHA TECNICA

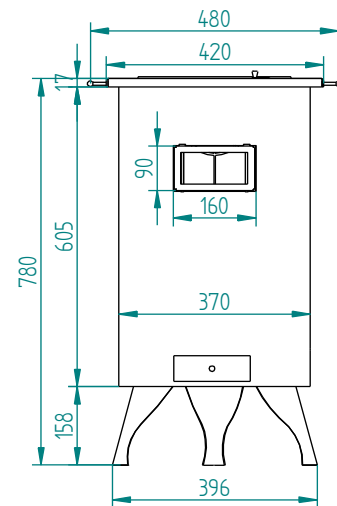
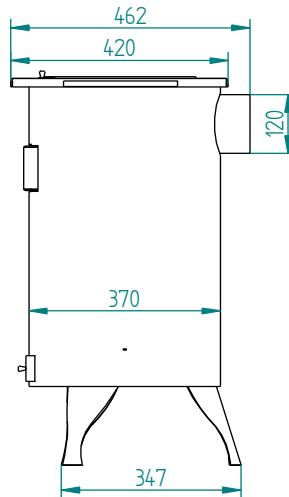
- Equipo elaborado en acero de hasta 4 mm.
- Cajón cenicero extraíble.
- Pintura anticorrosiva de color NEGRO: 800°C.
- Parrilla metálica desmontable.
- Regulación de aire primario.
- Combustible: Leña.
- Medidas: 785 x 480 x 420 mm. (Alto/Ancho/Fondo).
- Ancho de la cámara: ϕ 370 mm.
- Boca de entrada leña: ϕ 270 mm.
- Tamaño tronco: 550 mm.
- Salida de humos trasera macho de 120 mm.
- Peso: 40 kg.

INCLUYE

- Guante.
- Parrilla de asados superior.
- Mango para retirar la tapa superior.

ACCESORIOS

- Bote de spray pintura anticorrosiva 800°C, 375 ml. Color negro (NO ANTIOXIDANTE).



Parrilla de asados superior

