

ESCALERAS TRANSFORMABLES / COMBINATION LADDERS / ÉCHELLES TRANSFORMABLES / ESCADAS TRANSFORMÁVEIS

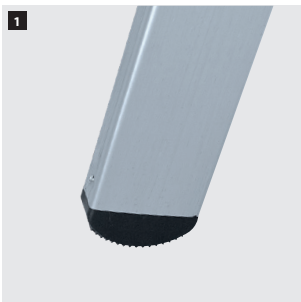
Escalera triple con base
3-Section combination ladder with base
Échelle transformable 3 plans avec base
Escada transformável 3 seções com base

- ES** Construida con tubos de aluminio de 58x25, 64x25, 73x25 y 84x25 mm, según referencia, y peldaños engastados con relieves antideslizantes. Distancia entre peldaños de 280 mm. Tapafinales de PVC antideslizantes. Provista de 4 soportes y bloqueo de seguridad de aluminio. Sistema de deslizamiento de aluminio enclavado en los largueros. Diseñada para soportar 150 kg.
- EN** Constructed with aluminum tubes of 58x25, 64x25, 73x25 and 84x25 mm, according to reference, and rungs set with anti-slip reliefs. Distance between rungs of 280 mm. Anti-slip PVC end cap. Provided with 4 supports and aluminum safety lock. Aluminum sliding system located in the stiles. Stabilizer base. Designed to support 150 kg.
- FR** Construite avec tubes en aluminium de 58x25, 64x25, 73x25 et 84x25 mm, selon référence, et échelons sertis avec reliefs antidérapants. Distance entre échelons de 280 mm. Patins en PVC antidérapants. Pourvue de 4 supports et blocage de sécurité en aluminium. Système de glissement en aluminium placé dans les montants. Barre stabilisatrice. Conçue pour supporter 150 kg.
- PT** Construída com tubos de alumínio de 58x25, 64x25, 73x25 e 84x25 mm, de acordo com a referência, e degraus inseridos com relevos antiderrapantes. Distância entre degraus de 280 mm. Pés de PVC antiderrapantes. Fornecida com 2 suportes e trava de segurança de alumínio. Sistema deslizante de alumínio localizado nas longarinas. Barra estabilizadora. Projetada para suportar 150 kg.

✕ Productos suministrados parcialmente desmontados.
Products supplied partially disassembled.
Produits fournis partiellement démontés.
Produtos fornecidos parcialmente desmontados.



REF 23 137 007



1 Tapafinal de PVC con relieves antideslizantes.
PVC end cap with anti-slip reliefs.
Patin en PVC avec reliefs antidérapants.
Pé de PVC com relevos antiderrapantes.



2 Bloqueo de seguridad de aluminio.
Aluminum safety lock.
Blocage de sécurité en aluminium.
Trava de segurança de alumínio.

3 Sistema de deslizamiento de aluminio.
Aluminum sliding system.
Système de glissement en aluminium.
Sistema deslizante de alumínio.

4 Base estabilizadora.
Stabilizer base.
Base stabilisatrice.
Base estabilizadora.

REF	Peldaños Rungs Échelons Degraus	Perfiles mm Profiles mm Profils mm Perfis mm	1	2	3	4	5	6	7	8	9	10	11	12	kg
23 137 007	7 x 3	58x25	1,99	4,13	5,13	1,43	2,89	3,88	0,16	0,49/0,42/0,35	0,85	10,4			
23 237 009	9 x 3	64x25	2,55	5,80	6,80	1,84	3,45	5,08	0,17	0,49/0,42/0,35	0,95	13,4			
23 237 011	11 x 3	73x25	3,11	7,23	8,23	2,37	4,01	5,97	0,18	0,49/0,42/0,35	1,10	17,4			
23 237 012	12 x 3	84x25	3,39	8,07	9,07	2,58	4,29	6,53	0,21	0,49/0,42/0,35	1,20	22,3			
23 237 014	14 x 3	84x25	3,95	9,47	10,47	3,04	4,85	7,51	0,21	0,49/0,42/0,35	1,20	25,5			

EN 131 **150 kg**

Tested **1500** N
50.000 CYCLES

3 GARANTÍA WARRANTY GARANTIE GARANTIA **Made in Spain**

ESCALERAS TRANSFORMABLES / COMBINATION LADDERS / ÉCHELLES TRANSFORMABLES / ESCADAS TRANSFORMÁVEIS

Escalera triple con base
3-Section combination ladder with base
Échelle transformable 3 plans avec base
Escada transformável 3 seções com base

RECAMBIOS / SPARE PARTS / PIÈCES DE RECHANGE/ PEÇAS DE REPOSIÇÃO

REF	DESCRIPCIÓN RECAMBIO / SPARE PARTS / PIÈCES DE RECHANGE/ PEÇAS DE REPOSIÇÃO
1 29 040 001	Juego de tapafinales PVC 58x25 mm : Tapafinal 58x25 mm (2 u). Set of PVC end caps 58x25 mm : End cap 58x25 mm (2 u). Jeu de patins PVC 58x25 mm : Patin 58x25 mm (2 u). Conjunto de pés 58x25 mm : Pé 58x25 mm (2 u).
29 040 002	Juego de tapafinales PVC 64x25 mm : Tapafinal 64x25 mm (2 u). Set of PVC end caps 64x25 mm : End cap 64x25 mm (2 u). Jeu de patins PVC 64x25 mm : Patin 64x25 mm (2 u). Conjunto de pés 64x25 mm : Pé 64x25 mm (2 u).
29 040 003	Juego de tapafinales PVC 73x25 mm : Tapafinal 73x25 mm (2 u). Set of PVC end caps 73x25 mm : End cap 73x25 mm (2 u). Jeu de patins PVC 73x25 mm : Patin 73x25 mm (2 u). Conjunto de pés 73x25 mm : Pé 73x25 mm (2 u).
29 040 004	Juego de tapafinales PVC 84x25 mm : Tapafinal 84x25 mm (2 u). Set of PVC end caps 84x25 mm : End cap 84x25 mm (2 u). Jeu de patins PVC 84x25 mm : Patin 84x25 mm (2 u). Conjunto de pés 84x25 mm : Pé 84x25 mm (2 u).
2 29 040 006	Juego de tapas PE 58x25 mm : Tapa 58x25 mm (2 u). Set of PE plugs 58x25 mm : Plug 58x25 mm (2 u). Jeu de bouchons PE 58x25 mm : Bouchon 58x25 mm (2 u). Conjunto de tampas PE 58x25 mm : Tampa 58x25 mm (2 u).
29 040 007	Juego de tapas PE 64x25 mm : Tapa 64x25 mm (2 u). Set of PE plugs 64x25 mm : Plug 64x25 mm (2 u). Jeu de bouchons PE 64x25 mm : Bouchon 64x25 mm (2 u). Conjunto de tampas PE 64x25 mm : Tampa 64x25 mm (2 u).
29 040 009	Juego de tapas PE 84x25 mm : Tapa 84x25 mm (2 u). Set of PE plugs 84x25 mm : Plug 84x25 mm (2 u). Jeu de bouchons PE 84x25 mm : Bouchon 84x25 mm (2 u). Conjunto de tampas PE 84x25 mm : Tampa 84x25 mm (2 u).
3 29 040 014	Juego de conteras base PVC 64x25 mm : Contera base 64x25 mm (2 u). Set of PVC end caps 64x25 mm : End cap 64x25 (2 u). Jeu de sabots pour barre stabilisatrice PVC 64x25 mm : Sabot barre 64x25 mm (2 u). Conjunto de pés PVC 64x25 mm : Pé 64x25 mm (2 u).
29 040 015	Juego de conteras base PVC 73x25 mm : Contera base 73x25 mm (2 u). Set of PVC end caps 73x25 mm : End cap 73x25 (2 u). Jeu de sabots pour barre stabilisatrice PVC 73x25 mm : Sabot barre 73x25 mm (2 u). Conjunto de pés PVC 73x25 mm : Pé 73x25 mm (2 u).
4 29 030 034	Conjunto guía 58 profesional (perfil 58x25 mm) : Guía 58x25 mm (1 u), soporte PP guía escalera (1 u) y remache 4,8x8 (2 u). Sliding system kit 58 (58x25 mm profile) : 58x25 mm sliding system (1 u), PP sliding system support (1 u) and rivet 4,8x8 (2 u). Kit de système glissement 58 (profilé 58x25 mm) : Système de glissement 58x25 mm (1 u), support PP système de glissement (1 u) et rivet 4,8x8 (2 u). Conjunto de sistema deslizamento 58 (perfil 58x25 mm) : Sistema de deslizamento de 58x25 mm (1 u), soporte PP do sistema de deslizamento (1 u) e rebite 4,8x8 (2 u).
29 030 035	Conjunto guía 64 profesional (perfil 64x25 mm) : Guía 64x25 mm (1 u), soporte PP guía escalera (1 u) y remache 4,8x8 (2 u). Sliding system kit 54 (64x25 mm profile) : 64x25 mm sliding system (1 u), PP sliding system support (1 u) and rivet 4,8x8 (2 u). Kit de système glissement 64 (profilé 64x25 mm) : Système de glissement 64x25 mm (1 u), support PP système de glissement (1 u) et rivet 4,8x8 (2 u). Conjunto de sistema deslizamento 64 (perfil 64x25 mm) : Sistema de deslizamento de 64x25 mm (1 u), soporte PP do sistema de deslizamento (1 u) e rebite 4,8x8 (2 u).

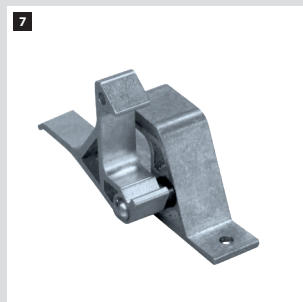
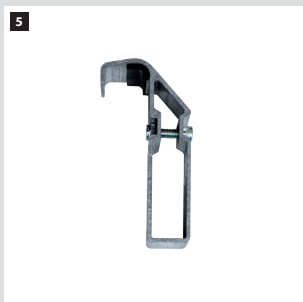


ESCALERAS TRANSFORMABLES / COMBINATION LADDERS / ÉCHELLES TRANSFORMABLES / ESCADAS TRANSFORMÁVEIS

Escalera triple con base
3-Section combination ladder with base
Échelle transformable 3 plans avec base
Escada transformável 3 seções com base

RECAMBIOS / SPARE PARTS / PIÈCES DE RECHANGE/ PEÇAS DE REPOSIÇÃO

REF	DESCRIPCIÓN RECAMBIO / SPARE PARTS / PIÈCES DE RECHANGE/ PEÇAS DE REPOSIÇÃO
5	<p>29 030 002 Conjunto 73 guía industrial (perfil 73x25 mm) : Guía 73x25 mm (1 u), soporte PP guía escalera (1 u), tornillo Allen DIN 912 M8x25 (1 u) y tuerca DIN 985 M8 Fe-Zn Autoseguro (1 u). Sliding system kit 73 (73x25 mm profile) : 73x25 mm sliding system (1 u), PP sliding system support (1 u), Allen screw DIN 912 M8x25 (1 u) and nut DIN 985 M8 Fe-Zn automatic safety (1 u). Kit de système glissement 73 (profilé 73x25 mm) : Système de glissement 73x25 mm (1 u), support PP système de glissement (1 u), vis Allen DIN 912 M8x25 (1 u) et écrou DIN 985 M8 Fe-Zn sûreté automatique (1 u). Conjunto de sistema deslizamento 73 (perfil 73x25 mm) : Sistema de deslizamento de 73x25 mm (1 u), soporte PP do sistema de deslizamento (1 u), parafuso Allen DIN 912 M8x25 (1 u) e porca DIN 985 M8 Fe-Zn segurança automática (1 u).</p>
	<p>29 030 003 Conjunto guía 84 industrial (perfil 84x25 mm) : Guía 84x25 mm (1 u), soporte PP guía escalera (1 u), tornillo DIN 912 8,8 zincado Allen M8x25 (1 u) y tuerca DIN 985 M8 Fe-Zn Autoseguro (1 u). Sliding system kit 84 (84x25 mm profile) : 84x25 mm sliding system (1 u), PP sliding system support (1 u), Allen screw DIN 912 M8x25 (1 u) and nut DIN 985 M8 Fe-Zn automatic safety (1 u). Kit de système glissement 84 (profilé 84x25 mm) : Système de glissement 84x25 mm (1 u), support PP système de glissement (1 u), vis Allen DIN 912 M8x25 (1 u) et écrou DIN 985 M8 Fe-Zn sûreté automatique (1 u). Conjunto de sistema deslizamento 84 (perfil 84x25 mm) : Sistema de deslizamento de 84x25 mm (1 u), soporte PP do sistema de deslizamento (1 u), parafuso Allen DIN 912 M8x25 (1 u) e porca DIN 985 M8 Fe-Zn segurança automática (1 u).</p>
6	<p>29 030 036 Enganche peldaño : Enganche peldaño (1 u) y remache 4,8x10 (2 u). Rung hook : Aluminum hook (1 u) y rivet 4,8x10 (2 u). Crochet échelon : Aluminium crochet échelon (1 u) y rivet 4,8x10 (2 u). Gancho para degrau : Gancho (1 u) e rebite 4,8x10 (2 u).</p>
7	<p>29 030 037 Seguro-enganche peldaño : Seguro-enganche peldaño y remache 4,8x10 (2 u). Security rung-hook (profile 58x25 mm) : Hook-rung 58 mm (1 u) y rivet 4,8x10 (2 u). Sécurité crochet échelon (profilé 58x25 mm) : Crochet-échelon (1 u) y rivet 4,8x10 (2 u). Segurança gancho degrau (perfil 58x25 mm) : Segurança gancho-degrau (1 u) e rebite 4,8x10 (2 u).</p>
8	<p>29 020 051 Conjunto completo base estabilizadora 850 mm (49 cm, perfil 58 mm) : Base 64x25x850 mm, casquillo aluminio Ø16x54 mm (2 u), tornillo Fe-Zn DIN 933 M8x75 c/hex (2 u), arandela DIN 125 M8,4x17x1,6 Fe-Zn (2 uds) y tuerca DIN 985 M8 Fe-Zn Autoseguro (2 u). Complete set stabilizer bar 850 mm (width 49 cm, profile 58 mm) : Bar 64x25x850 mm, aluminum bushing Ø16x61 mm (2 u), Fe-Zn screw DIN 933 M8x75 hex/h (2 u), washer DIN 125 M8,4x17x1,6 (2 u) and nut DIN 985 M8 Fe-Zn automatic safety (2 u). Jeu complet barre stabilisatrice 850 mm (largeur 49 cm, profilé 58 mm) : Barre 64x25x850 mm, douille aluminium Ø16x61 mm (2 u), vis Fe-Zn DIN 933 M8x75 t/hex (2 u), rondelle DIN 125 M8,4x17x1,6 (2 u) et écrou DIN 985 M8 Fe-Zn sûreté automatique (2 u). Conjunto completo barra estabilizadora 850 mm (largura 49 cm, perfil 58 mm) : Barra 64x25x850 mm, casquillo em alumínio Ø16x61 mm (2 u), parafusos Fe-Zn DIN 933 M8x75 c/hex (2 u), anilha DIN 125 M8, 4x17x1,6 (2 u) e porca DIN 985 M8 Fe-Zn segurança automática (2 u).</p>
	<p>29 020 052 Conjunto completo base estabilizadora 950 mm (49 cm, perfil 64 mm) : Base 64x25x950 mm, casquillo aluminio Ø16x61 mm (2 u), tornillo Fe-Zn DIN 933 M8x75 c/hex (2 u), arandela DIN 125 M8,4x17x1,6 Fe-Zn (2 u) y tuerca DIN 985 M8 Fe-Zn Autoseguro (2 u). Complete set stabilizer bar 950 mm (width 49 cm, profile 64 mm) : Bar 64x25x950 mm, aluminum bushing Ø16x61 mm (2 u), Fe-Zn screw DIN 933 M8x75 hex/h (2 u), washer DIN 125 M8,4x17x1,6 (2 u) and nut DIN 985 M8 Fe-Zn automatic safety (2 u). Jeu complet barre stabilisatrice 950 mm (largeur 49 cm, profilé 64 mm) : Barre 64x25x950 mm, douille aluminium Ø16x61 mm (2 u), vis Fe-Zn DIN 933 M8x75 t/hex (2 u), rondelle DIN 125 M8,4x17x1,6 (2 u) et écrou DIN 985 M8 Fe-Zn sûreté automatique (2 u). Conjunto completo barra estabilizadora 950 mm (largura 49 cm, perfil 64 mm) : Barra 64x25x950 mm, casquillo em alumínio Ø16x61 mm (2 u), parafusos Fe-Zn DIN 933 M8x75 c/hex (2 u), anilha DIN 125 M8, 4x17x1,6 (2 u) e porca DIN 985 M8 Fe-Zn segurança automática (2 u).</p>
	<p>29 020 016 Conjunto completo base estabilizadora 1100 mm (49 cm, perfil 84 mm) : Base 73x25x1100 mm, casquillo aluminio Ø16x69 mm (2 u), tornillo Fe-Zn DIN 933 M8x85 c/hex (2 u), arandela DIN 125 M8,4x17x1,6 Fe-Zn (2 u) y tuerca DIN 985 M8 Fe-Zn Autoseguro (2 u). Complete set stabilizer bar 1200 mm (width 49 cm, profile 84 mm) : Bar 73x25x1100 mm, aluminum bushing Ø16x69 mm (2 u), Fe-Zn screw DIN 933 M8x85 hex/h (2 u), washer DIN 125 M8,4x17x1,6 (2 u) and nut DIN 985 M8 Fe-Zn automatic safety (2 u). Jeu complet barre stabilisatrice 1200 mm (largeur 49 cm, profilé 84 mm) : Barre 73x25x1100 mm, douille aluminium Ø16x69 mm (2 u), vis Fe-Zn DIN 933 M8x85 t/hex (2 u), rondelle DIN 125 M8,4x17x1,6 (2 u) et écrou DIN 985 M8 Fe-Zn sûreté automatique (2 u). Conjunto completo barra estabilizadora 1200 mm (largura 42 cm, perfil 84 mm) : Barra 73x25x1100 mm, casquillo em alumínio Ø16x69 mm (2 u), parafusos Fe-Zn DIN 933 M8x85 c/hex (2 u), anilha DIN 125 M8, 4x17x1,6 (2 u) e porca DIN 985 M8 Fe-Zn segurança automática (2 u).</p>



ESCALERAS TRANSFORMABLES / COMBINATION LADDERS / ÉCHELLES TRANSFORMABLES / ESCADAS TRANSFORMÁVEIS

Escalera triple con base
3-Section combination ladder with base
Échelle transformable 3 plans avec base
Escada transformável 3 seções com base

RECAMBIOS / SPARE PARTS / PIÈCES DE RECHANGE/ PEÇAS DE REPOSIÇÃO

REF	DESCRIPCIÓN RECAMBIO / SPARE PARTS / PIÈCES DE RECHANGE/ PEÇAS DE REPOSIÇÃO
29 020 013	<p>Conjunto completo base estabilizadora 1200 mm (49 cm, perfil 84 mm): Base 73x25x1200 mm, casquillo aluminio Ø16x80 mm (2 u), tornillo Fe-Zn DIN 933 M8x95 c/hex (2 u), arandela DIN 125 M8,4x17x1,6 Fe-Zn (2 u) y tuerca DIN 985 M8 Fe-Zn Autoseguro (2 u).</p> <p>Complete set stabilizer bar 1200 mm (width 49 cm, profile 84 mm) : Bar 73x25x1200 mm, aluminum bushing Ø16x80 mm (2 u), Fe-Zn screw DIN 933 M8x95 hex/h (2 u.), washer DIN 125 M8,4x17x1,6 (2 u.) and nut DIN 985 M8 Fe-Zn automatic safety (2 u).</p> <p>Jeu complet barre stabilisatrice 1200 mm (largeur 49 cm, profilé 84 mm) : Barre 73x25x1200 mm, douille aluminium Ø16x80 mm (2 u), vis Fe-Zn DIN 933 M8x95 t/hex (2 u), rondelle DIN 125 M8,4x17x1,6 (2 u) et écrou DIN 985 M8 Fe-Zn sûreté automatique (2 u).</p> <p>Conjunto completo barra estabilizadora 1200 mm (largura 42 cm, perfil 84 mm) : Barra 73x25x1200 mm, casquilho em alumínio Ø16x80 mm (2 u), parafusos Fe-Zn DIN 933 M8x95 c/hex (2 u), anilha DIN 125 M8, 4x17x1,6 (2 u) e porca DIN 985 M8 Fe-Zn segurança automática (2 u).</p>
9 29 040 016	<p>Juego de topes PVC blando negro Ø29x19 mm : Tope (2 u) y tornillo autotaladrante DIN 7504-P 4,2x32 c/avellanada (2 u).</p> <p>Set of soft PVC cleats black Ø29x19 mm : Cleat (2 u) and self-drilling screw DIN 7504-P 4,2x32 countersunk/h (2 u).</p> <p>Jeu de taquets PVC souple noir Ø29x19 mm : Taquet (2 u) et vis auto-perforante DIN 7504-P 4,2x32 t/fraisée (2 u).</p> <p>Conjunto de encaixes em PVC macios : Preto Ø29x19 mm encaixe (2 u) e parafusos auto-roscante DIN 7504-P 4,2x32 c/escareada (2 u).</p>

9

