



BR0300-BR0400-BR0600-BR00750-BR0900

Acabado blanco

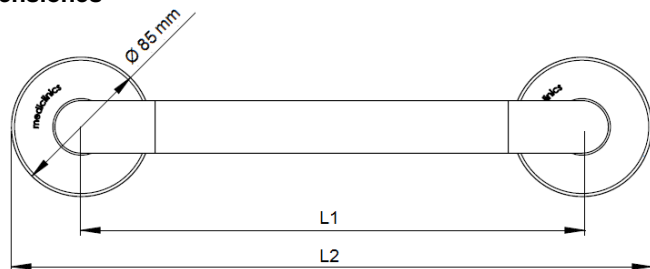
Descripción general

- Barra de apoyo recta, fabricada con tubo de acero pintado con pintura termoplástica blanca (Epoxy), de diámetro 32 mm. Puede ser instalada tanto en posición horizontal como en posición vertical.
- Dispone de dos embellecedores fabricados en polipropileno blanco que ocultan los tornillos de instalación a la pared, mejorando la estética del conjunto una vez instalado.
- Diseñada para conseguir baños y recintos públicos sin barreras arquitectónicas de accesibilidad, ofreciendo un mayor soporte y comodidad y haciendo del baño un lugar mucho más seguro para todo el mundo. Modelo ideal tanto para espacios públicos como para espacios privados.
- Esta barra se encuentra disponible en 5 medidas distintas.
- Opcionalmente dispone de un Kit para el aislamiento eléctrico de la barra, código Mediclinics KA0010.
- Se suministra con el kit para instalar en pared de ladrillo.

Componentes y materiales

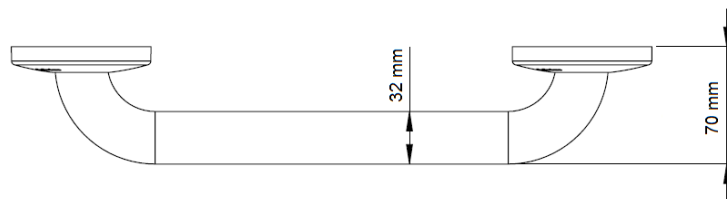
- **BARRA:** fabricada con tubo de acero acabado Epoxy blanco, de diámetro de 32 mm, doblada en sus dos extremos 90°.
- **PLETINA DE FIJACIÓN A LA PARED:** 2 unidades, fabricadas con chapa de acero acabado Epoxy blanco, de 3 mm de espesor y 71,5 mm de diámetro, unida a la barra mediante soldadura a los extremos del tubo. Dispone de 3 agujeros avellanados de diámetro 6,5 mm para adosar la barra a la pared.
- **FLORÓN:** 2 unidades que ocultan los tornillos de la instalación, fabricado con polipropileno de 1,5 mm de espesor.

Dimensiones



Referencia	L1 (mm)	L2 (mm)
BR0300	305	390
BR0400	455	540
BR0600	610	695
BR0750	760	845
BR0900	915	1.000

Dimensiones: ± 4%



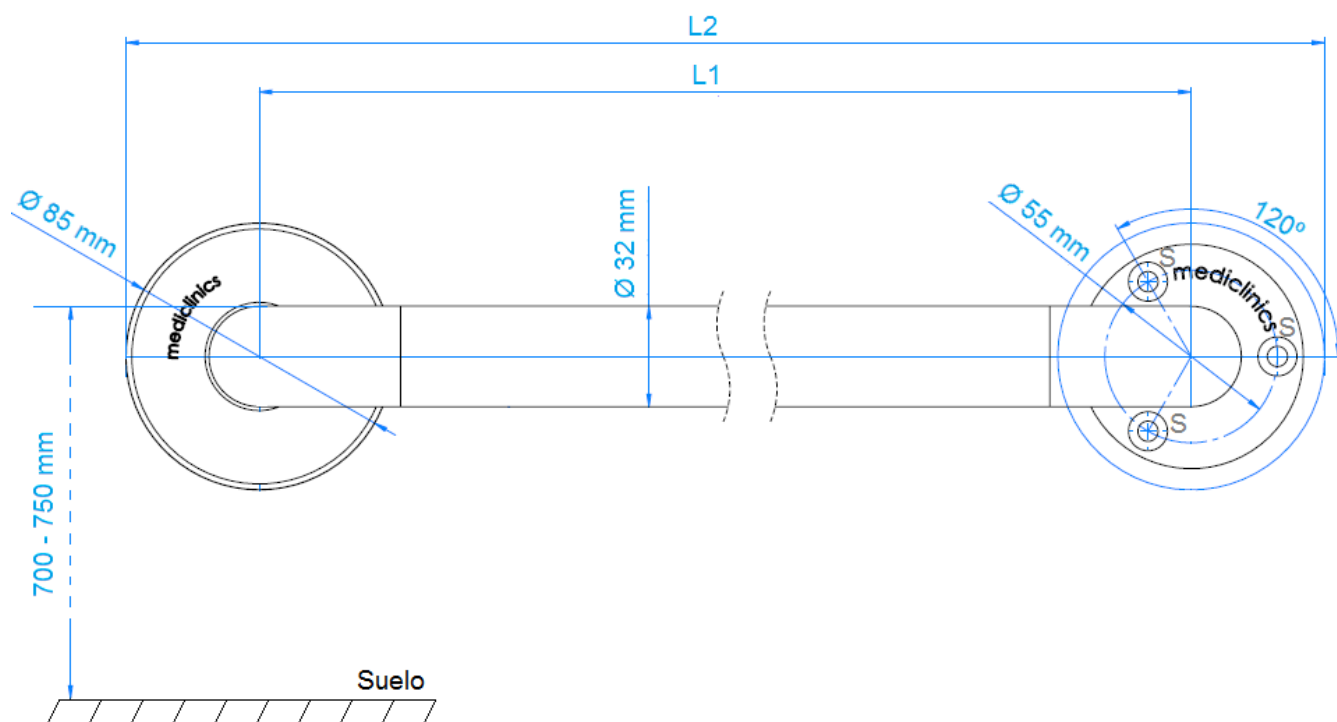
Especificaciones técnicas

Dimensiones	Ver tabla dimensiones
Diámetro del tubo de la barra	Ø 32mm
Dimensiones de la pletina de montaje a la pared	Ø 71,5 mm
Espesor de la pletina de montaje a la pared	3 mm
Diámetro del embellecedor	Ø 85 mm
Espesor del embellecedor	1,5 mm

Montaje

Alturas recomendadas de instalación

Fijar la barra de apoyo a la pared a través de los agujeros de las pletinas de anclaje a la pared, utilizando los tornillos suministrados y teniendo en cuenta las distancias de los puntos indicados por una "S" en la figura siguiente:



Cuando la barra se monte en posición horizontal, su parte superior debe quedar entre los **700 y los 750 mm** de altura, tal y como se indica en el apartado "Barras de apoyo", "Sección SUA 9, Accesibilidad" del "Documento Básico SUA Seguridad de utilización y accesibilidad".

La SUA (Seguridad de Utilización y Accesibilidad) establece las reglas y los procedimientos que permiten cumplir las exigencias básicas de seguridad de utilización y accesibilidad en todos los edificios públicos de España.

NOTA MUY IMPORTANTE: no se recomienda instalar estas barras en lugares en contacto directo con el agua o en ambientes con mucha humedad y/o que contengan cloritos en el ambiente.

Mediclinics, S.A. no se responsabiliza del óxido que aparezca en las barras proveniente de rozaduras/golpes ocasionados por una mala instalación.

Mediclinics, S.A., se reserva el derecho a efectuar cambios y/o modificaciones en los productos y sus especificaciones sin previo aviso
Revisión 11-18 © mediclinics S.A.

